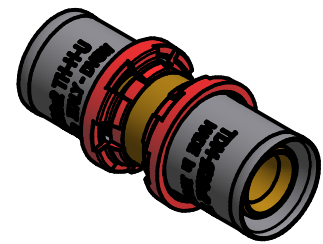
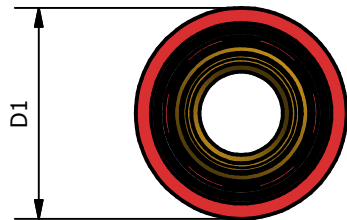
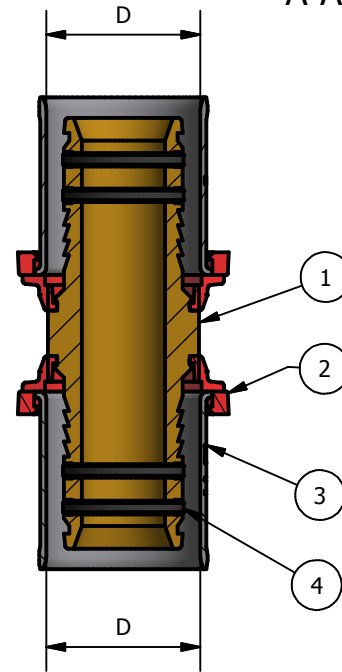
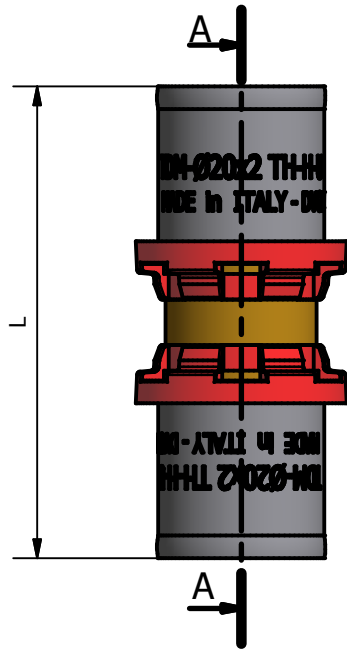



A-A (1 : 1)



| TDM CODE | SIZE | D | D1 | L |
|----------|------|--------|----|------|
| 1640 16 | 16 | 16x2 | 24 | 62,5 |
| 1640 18 | 18 | 18x2 | 26 | 62,5 |
| 1640 20 | 20 | 20x2 | 28 | 62,5 |
| 1640 25 | 25 | 25x2,5 | 34 | 62,5 |
| 1640 26 | 26 | 26x3 | 34 | 62,5 |
| 1640 32 | 32 | 32x3 | 40 | 64,5 |
| 1640 40 | 40 | 40x3,5 | 48 | 84 |
| 1640 50 | 50 | 50x4 | 58 | 102 |
| 1640 63 | 63 | 63x4,5 | 70 | 108 |

| N° | DESCRIPTION | MATERIAL |
|------------------------------|-----------------|---------------------|
| 1 | BODY | CW 617N EN 12164/65 |
| 2 | INSULATION RING | NAYLON 6 (Red) |
| 3 | BUSH | AISI 304 EN 10088-2 |
| 4 | O-RING | EPDM PEROX |
| WORKING PRESSURE MAX | | 10 BAR |
| WORKING TEMPERATURE MIN- MAX | | -20°C / 120°C |

| CONFORMITY |
|-------------------------|
| 1) DM 37 del 06/04/2004 |
| 2) UNI EN 10954-2 |
| 3) UNI EN 1254-3 |
| 4) UNI EN 681-1 |

| | | | |
|---|-----------------|--|-------------------|
| 00 | Prima emissione | Delaini M. | 24/02/2013 |
| Rev. | Nota Revisione | Approvatore | Data Approvazione |
| Toll Gen: | JS14 | Stato sup.: | Giallo Tornito |
| Filetto: | | Note tecniche: | |
| Peso lavorato: | | Peso grezzo: | |
| | | N° stampo: | |
| Materiale: | | Disegnatore: | Data: 24/02/2013 |
| | | Delaini P. | |
| TDM Brass s.r.l via Artigiani, 7-9 25030 Maclodio BS Italy tel +39 030 9972217 fax 030 9787089 www.tdmbrass.it email info@tdmbrass.it | |  <i>Italian Fittings</i> | |

